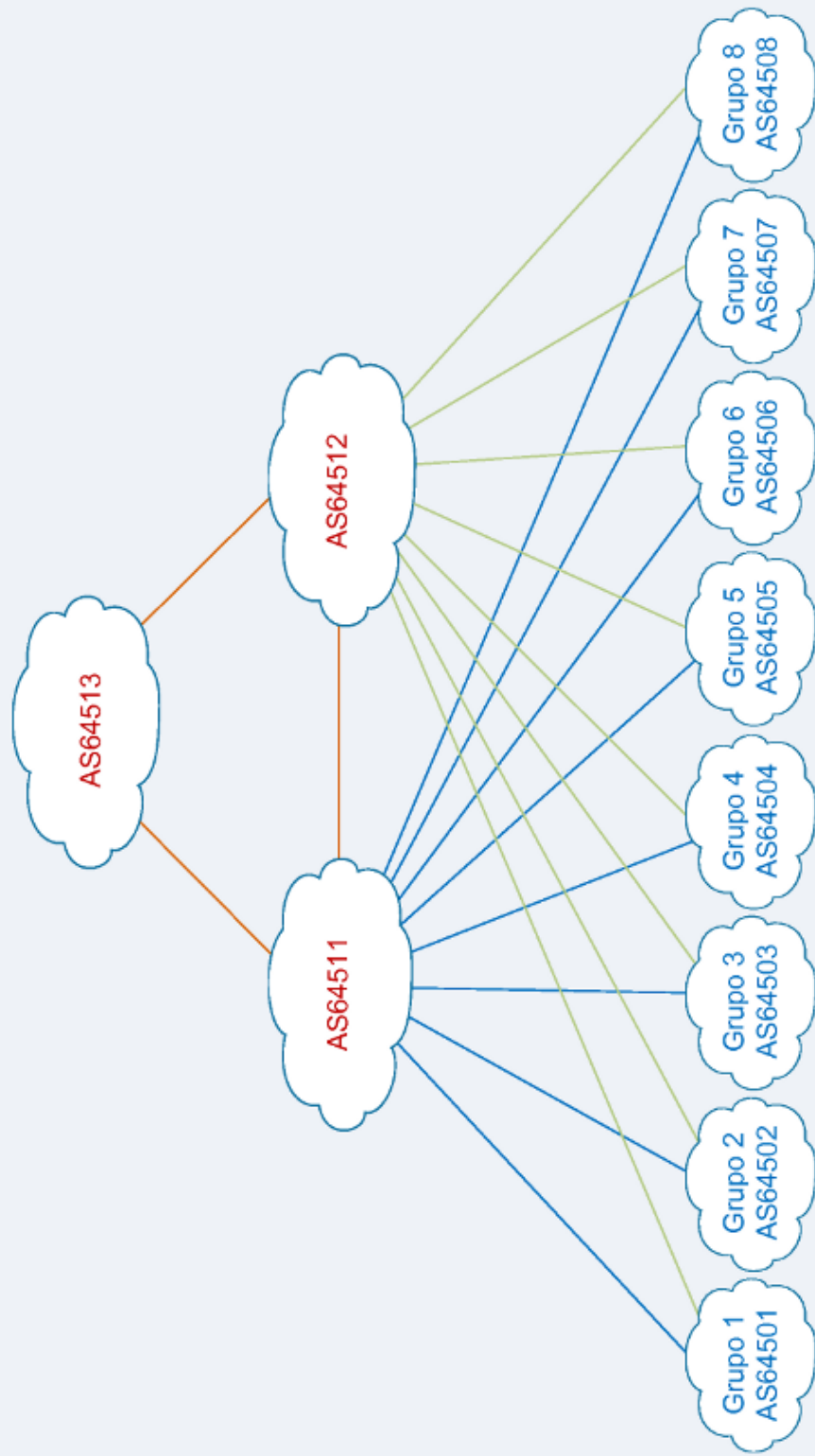


IPv6.br

Curso IPv6 básico **Laboratório: Roteamento IPv6**

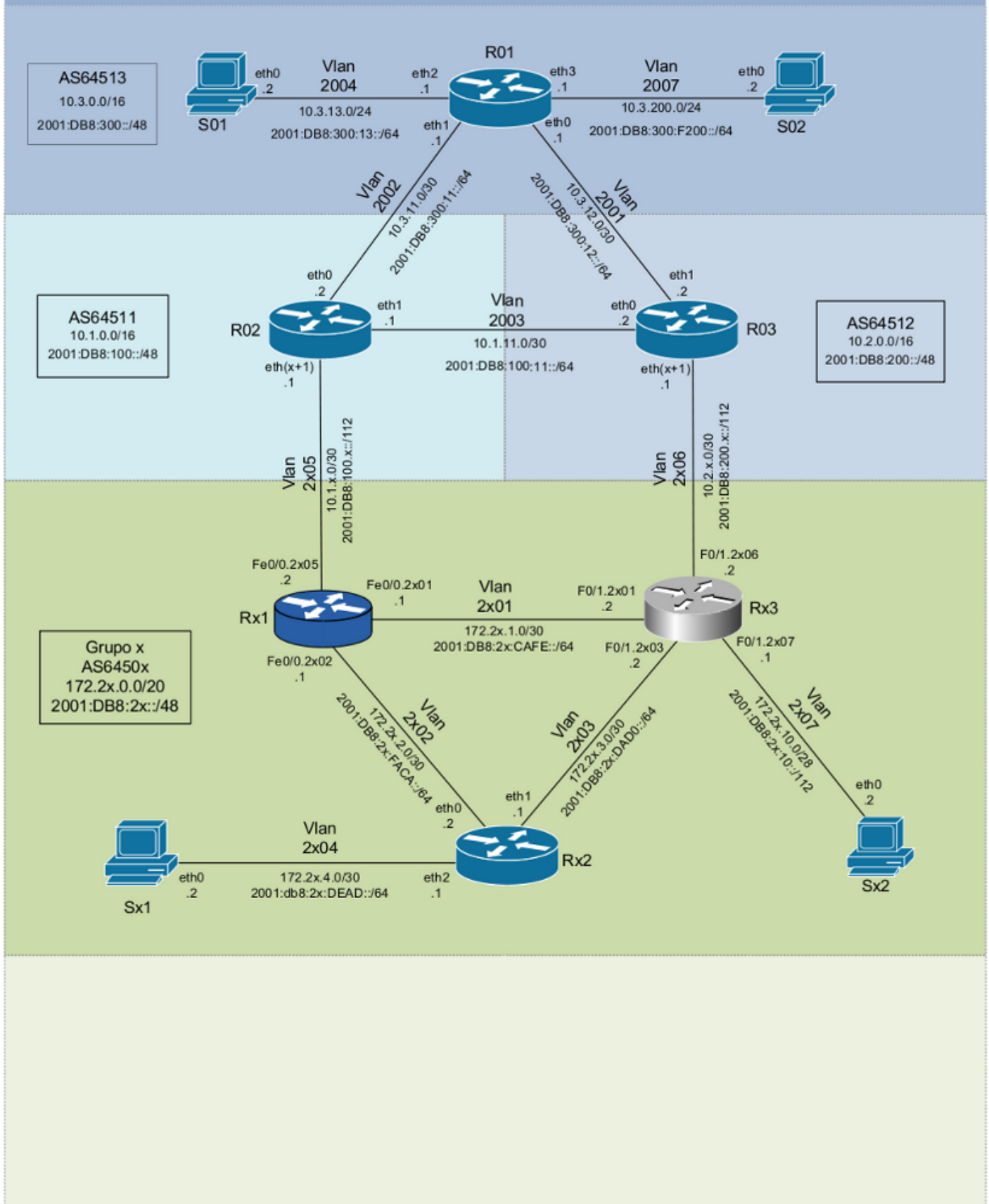
cgib.r **nic.br**

Laboratório de IPv6

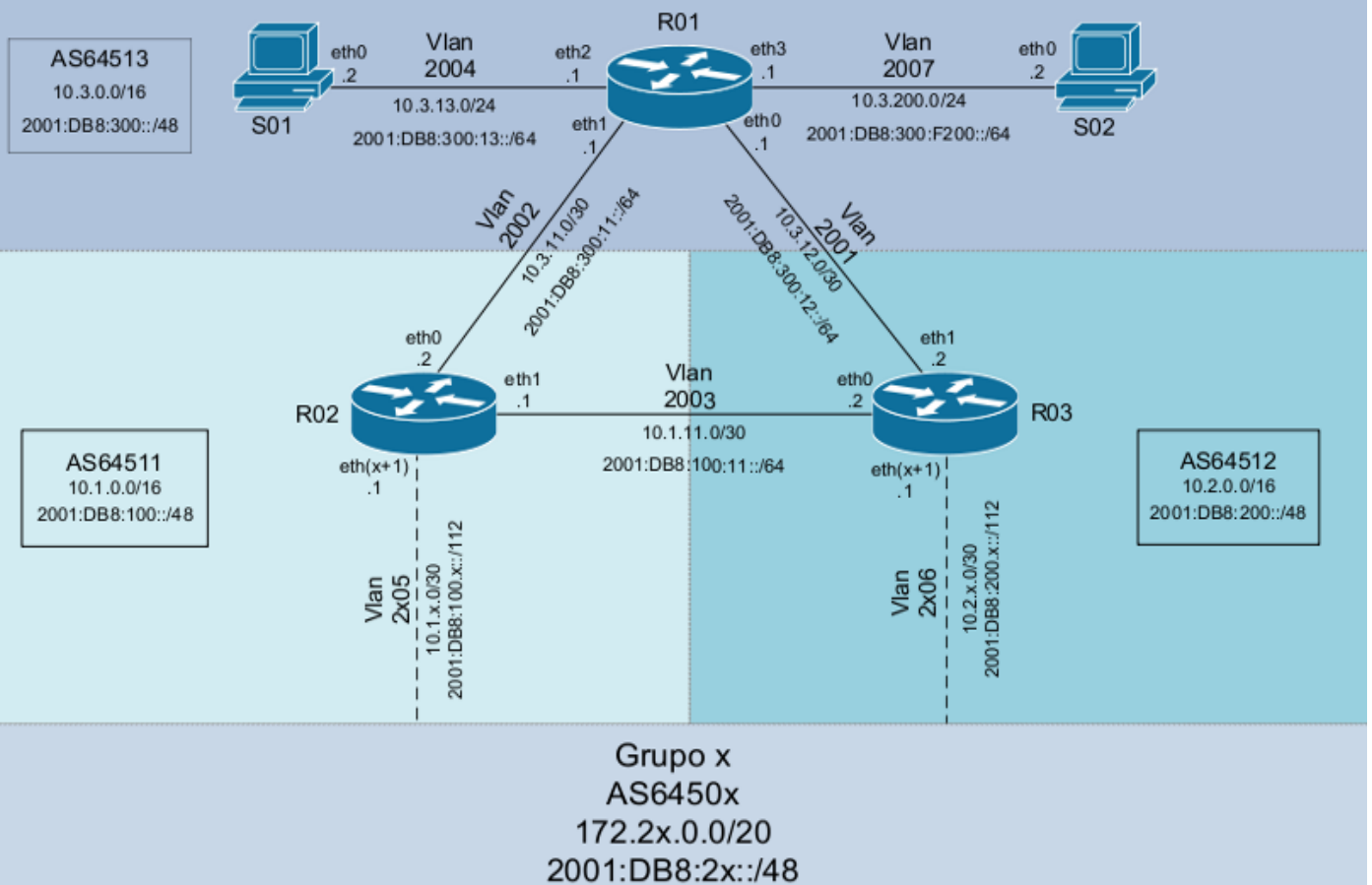


Laboratório de IPv6

Conexões entre núcleo e grupos



Laboratório de IPv6 Núcleo



S01		
Interface	IPv4	IPv6
eth0	10.3.13.2/24	2001:DB8:300:13::2/64

S02		
Interface	IPv4	IPv6
eth0	10.3.200.2/24	2001:DB8:300:F200::2/64

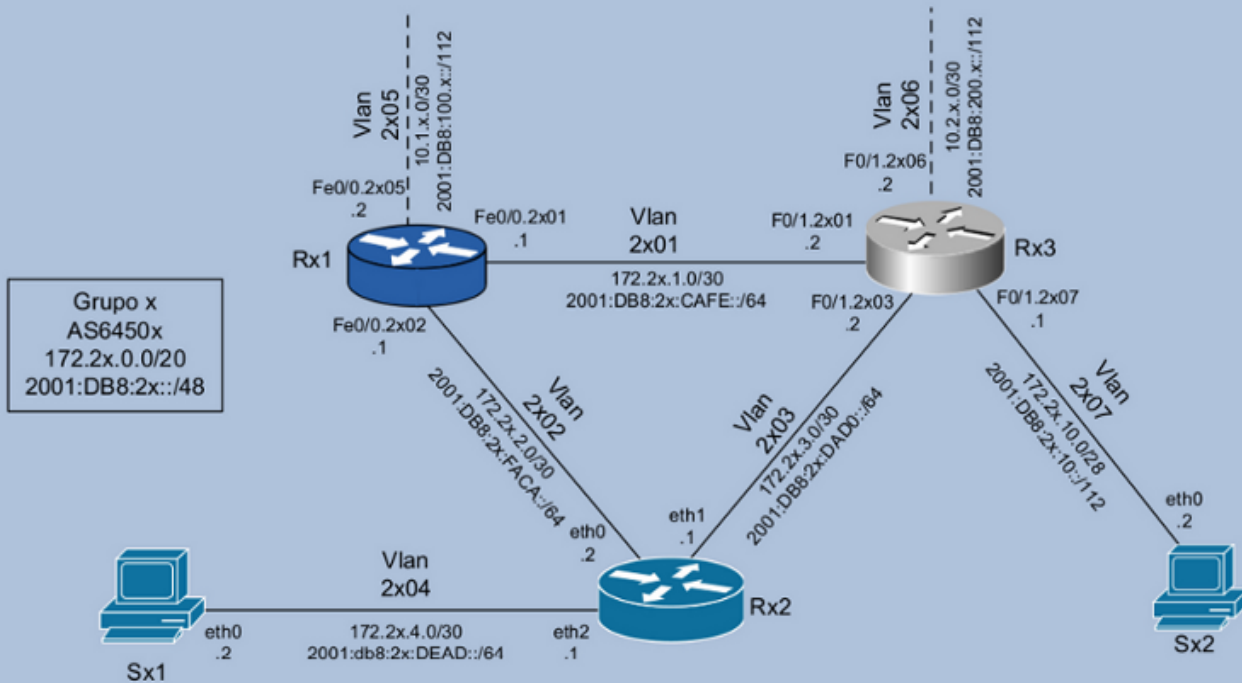
R01		
Interface	IPv4	IPv6
eth0	10.3.12.1/30	2001:DB8:300:12::1/64
eth1	10.3.11.1/30	2001:DB8:300:11::1/64
eth2	10.3.13.1/30	2001:DB8:300:13::1/64
eth3	10.3.200.1/24	2001:DB8:300:F200::1/64
lo	10.3.255.255/32	2001:DB8:300:FFFF::255/128

R02		
Interface	IPv4	IPv6
eth0	10.3.11.2/30	2001:DB8:300:11::2/64
eth1	10.1.11.1/30	2001:DB8:100:11::1/64
ethx	10.1.x.1/30	2001:DB8:100:x::1/112
lo	10.1.255.255/32	2001:DB8:100:FFFF::255/128

R03		
Interface	IPv4	IPv6
eth0	10.1.11.2/30	2001:DB8:100:11::2/64
eth1	10.3.12.2/30	2001:DB8:300:12::2/64
ethx	10.2.x.1/30	2001:DB8:200:x::1/112
lo	10.2.255.255/32	2001:DB8:200:FFFF::255/128

Laboratório de IPv6

Roteamento básico



Sx1		
Interface	IPv4	IPv6
eth0	172.2x.4.2/30	2001:DB8:2x:DEAD::2/64

Sx2		
Interface	IPv4	IPv6
eth0	172.2x.10.2/28	2001:DB8:2x:10::2/112

Rx1		
Interface	IPv4	IPv6
Fe0/0.2x01	172.2x.1.1/30	2001:DB8:2x:CAFE::1/64
Fe0/0.2x02	172.2x.2.1/30	2001:DB8:2x:FACA::1/64
Fe0/0.2x05	10.1.x.2/30	2001:DB8:100.x::2/112
lo0	172.2x.15.255/32	2001:DB8:2x:FFFF::255/128

Rx2			
Interface	IPv4	IPv6	Obs.
eth0	172.2x.2.2/30	2001:DB8:2x:FACA::2/64	
eth1	172.2x.3.1/30	2001:DB8:2x:DAD0::1/64	
eth2	172.2x.4.1/30	2001:DB8:2x:DEAD::1/64	
lo	172.2x.15.254/32	2001:DB8:2x:FFFF::254/128	iBGP

Rx3			
Interface	IPv4	IPv6	Obs.
F0/1.2x01	172.2x.1.2/30	2001:DB8:2x:CAFE::2/64	
F0/1.2x03	172.2x.3.2/30	2001:DB8:2x:DAD0::2/64	
F0/1.2x06	10.2.x.2/30	2001:DB8:200.x::2/112	
F0/1.2x07	172.2x.10.1/28	2001:DB8:2x:10::1/112	
loopback10	172.2x.15.253/32	2001:DB8:2x:FFFF::253/128	Router ID
loopback20	172.2x.15.252/32	2001:DB8:2x:FFFF::252/128	iBGP
loopback30	172.2x.15.251/32	2001:DB8:2x:FFFF::251/128	eBGP

Laboratório - Roteamento IPv6

Objetivo: Implementar para o IPv6 uma política de roteamento externo e o protocolo de roteamento interno (IGP), neste caso o OSPF, semelhante a implementação já existente para, IPv4. Para realizarmos esta tarefa, iniciaremos revisando a configuração do IPv4, seguido da configuração do endereçamento IPv6 nas interfaces dos roteadores e dos servidores, do protocolo de roteamento interno OSPFv3, da configuração do iBGP (interna) e do eBGP (externo - operadoras), e por fim, testaremos a conectividade IPv4 / IPv6.

Cenário inicial: A partir de agora, todos os exercícios do laboratório seguirão o seguinte cenário:

- A turma será dividida em grupos, onde cada grupo representa um AS distinto com conexão para 2 provedores de trânsito. Os links externos são utilizados para balanceamento de carga e redundância, ou seja, cada link individualmente tem que suportar todo o tráfego do AS, porém em situação normal cada link deverá suportar apenas metade deste tráfego (entrante e saínte). Ex.: suponha que o AS possui 100Mbps de banda total e os links contratados utilizam contratos sob demanda com franquia de 50Mbps e capacidade de 100Mbps (95th percentile).

- Cada AS possui acesso a um roteador Cisco, um roteador Linux/Quagga, dois servidores Linux, e a partir de agora, há também um roteador Juniper.

- Para acessar os equipamentos do laboratório, é necessário fazer um ssh para o endereço xxx.xxx.xxx.xxx, ou xxxx:xxxx:x:xxxx::xxx, na porta 3443, com usuário "labnicX" e senha "labgrupoX" (sem as aspas), onde X representa o número do grupo.

```
moreiras@atenas:~$ ssh xxxx:xxxx:x:xxxx::xxx -p3443 -l labnicX
The authenticity of host '[xxxx:xxxx:x:xxxx::xxx]:3443'
([xxxx:xxxx:x:xxxx::xxx]:3443) 'can't be established.
RSA key fingerprint is 7d:af:21:68:6f:9b:13:cd:9d:ce:07:b5:b0:4e:40:e5.
Are you sure you want to continue connecting (yes/no)? yes
Warning: Permanently added '[xxxx:xxxx:x:xxxx::xxx]:3443' (RSA) to the list of known
hosts.
labnicX@xxxx:xxxx:x:xxxx::xxx's password: labg
Last login: Mon Jun 15 02:23:42 2009 from atenas.ceptro.br
You are in a limited shell.
Type '?' or 'help' to get the list of allowed commands
labnicX:~$
```

Com isso você estará logado no servidor de administração de nosso laboratório. À partir dele, você poderá acessar os servidores e roteadores disponíveis. O usuário labnicX dá acesso à uma sessão limitada, onde é possível executar apenas os comandos para acessar os componentes do laboratório:

```
labnicX:~$ help
console exit help juniper router rx1 rx2 rx3 rx4 server sx1 sx2 sx3
labnicX:~$
```

Os comandos “server x1” e “server x2” dão acesso aos servidores, onde x é o número do grupo. O comando “router x3” dá acesso ao roteador Cisco (use o usuário “cisco” e senha “cisco”). O comando “router x2” dá acesso ao roteador Linux/Quagga. Por fim, o comando “juniper X” dá acesso ao roteador Juniper (use o usuário “juniper” e senha “Juniper”).

O grupo deve testar o acesso a todos eles.

```
labnicX:~$
labnicX:~$ server x1 (troque o x pelo número do seu grupo)
Senha: labgrupoX
entered into CT 110
[root@SX1 /]# exit
logout
exited from CT 110

labnicX:~$
labnicX:~$ router x2 (troque o x pelo número do seu grupo)
entered into CT 112
[root@RX2 /]# exit
logout
exited from CT 112

labnicX:~$
labnicX:~$ router x3 (troque o x pelo número do seu grupo)
Trying 192.168.50.1...
Connected to 192.168.50.1.
Escape character is '^]'.
User Access Verification
Username: cisco
Password: cisco
router-RX3#
router-RX3#exit
Connection closed by foreign host.

labnicX:~$
labnicX:~$ server x2 (troque o x pelo número do seu grupo)
entered into CT 114
[root@SX2 /]# exit
logout
exited from CT 114

labnicX:~$
labnicX:~$ juniper X
Trying 192.168.50.201...
Connected to 192.168.50.201.
Escape character is '^]'.

RX1 (ttyp0)

login: juniper
Password: Juniper (ATENÇÃO! A senha começa com “J” maiúsculo)

--- JUNOS 8.5R4.3 built 2008-08-12 23:14:39 UTC
juniper@RX1>
```


A política de roteamento externo e o protocolo de roteamento interno (IGP), neste caso o OSPF, já estão implementados para IPv4, seguindo as condições acima. O grupo deve testar a comunicação dentro do próprio AS e com os demais ASs (use mtr, ping e traceroute IPv4, por exemplo).

O roteador Linux utiliza a aplicação Quagga para prover os serviços de roteamento. É importante destacar que, diferente das principais implementações de roteadores (ex. Cisco e Juniper), que utilizam uma única CLI (Command Line Interface) para realizar todas as suas configurações, o Quagga baseia-se em uma CLI associada a cada daemon. No Quagga existe um daemon específico para cada protocolo de roteamento, tratado como um processo separado.

Neste laboratório utilizaremos os daemons: ospfd, ospf6d, bgpd e o zebra. Para editar as configurações de cada processo você pode agir de duas maneiras:

1ª - Parando o processo a ser configurado:

```
[root@RX2]# /etc/init.d/"nome do daemon" stop
```

Edite o arquivo de configuração

```
[root@RX2]# /etc/quagga/"nome do daemon".conf
```

Reinicie o processo

```
[root@RX2]# /etc/init.d/"nome do daemon" start
```

Obs.: Esta opção é recomendada apenas quando for criado um arquivo novo, para evitar inconsistência entre as informações do processo em execução com as armazenadas no arquivo.

2ª - Acessando via telnet o terminal de configuração (CLI) de cada daemon com ele ainda em funcionamento. Deste modo, todas as atualizações feitas entrarão em funcionamento imediatamente, sem a necessidade de se reiniciar o serviço.

Cada terminal é acessado através de uma porta TCP específica:

- zebra → 2601
- ospfd → 2604
- bgpd → 2605
- ospf6d → 2606

Ex.:

```
# telnet localhost 2601
Trying 127.0.0.1...
Connected to localhost.
Escape character is '^]'.
```

```
Hello, this is Quagga (version 0.99.4)
Copyright © 1999–2005 Kunihiro Ishiguro, et al.

User Access Verification

Password: XXXXX
Router> ?
  enable          Turn on privileged commands
  exit            Exit current mode and down to previous mode
  help           Description of the interactive help system
  list           Print command list
  show           Show running system information
  who            Display who is on a vty
Router> enable
Password: XXXXX
Router# configure terminal
Router(config)# interface eth0
Router(config-if)# ip address 10.0.0.1/8
Router(config-if)# exit
```

Obs.: Está opção é recomendada para sistemas em operação.

Neste laboratório, as senhas para acessar e configurar todos os daemons do Quagga são “zebra”.

Mais informações sobre as sintaxes dos comandos nos roteadores Cisco e Quagga podem ser obtidas em:

- http://www.cisco.com/en/US/docs/ios/ipv6/command/reference/ipv6_book.html
- <http://www.cisco.com/en/US/docs/ios/ipv6/configuration/guide/ip6-ospf.html>
- http://www.cisco.com/en/US/docs/ios/ipv6/configuration/guide/ip6-mptcl_bgp.html
- <http://www.quagga.net/docs/docs-info.php>
- <http://www.juniper.net/techpubs/software/junos-security/junos-security10.0/junos-security-cli-reference/junos-security-cli-reference-IX.html>

Exercício 1 - Verificando a conectividade IPv4

Inicialmente, apenas os protocolos de roteamento IPv4 estão configurados. Vamos testar a comunicação dentro do próprio ASN, com o núcleo e com os demais ASNs (usando mtr, ping e traceroute IPv4, por exemplo).

Olhe também as configuração de roteamento:

- No roteador Juniper RX1:

```
labnicX:~$juniper X
Trying 192.168.50.201...
Connected to 192.168.50.201.
Escape character is '^]'.

RX1 (ttyp0)

login: juniper
Password: Juniper (ATENÇÃO! A senha começa com "J" maiúsculo)

--- JUNOS 8.5R4.3 built 2008-08-12 23:14:39 UTC
juniper@RX1> show bgp summary
juniper@RX1> show bgp group brief
```

- No roteador Linux/Quagga RX2:

```
labnicX:~$ router X2
entered into CT 1X2
[root@RX2 /]# telnet localhost 2604
Trying 127.0.0.1...
Connected to localhost.
Escape character is '^]'.

Hello, this is Quagga (version 0.98.6).
Copyright 1996-2005 Kunihiro Ishiguro, et al.

User Access Verification

Password: zebra
ospfd-RX2# show ip ospf interface
ospfd-RX2# show ip ospf neighbor
```

- Ainda no roteador Linux/Quagga RX2:

```
[root@RX2 /]# telnet localhost 2605
...
Password: zebra
bgpd-RX2# show ip bgp summary
bgpd-RX2# show ip bgp
```

- No roteador Cisco RX3:

```
labnicX:~$ router X3
Trying 192.168.50.2...
Connected to 192.168.50.2 (192.168.50.2).
Escape character is '^]'.
```

User Access Verification

```
Username: cisco
Password: cisco
router-RX3# show ip int br
router-RX3# show ip proto
router-RX3# show ip ospf interface
router-RX3# show ip ospf neighbor
router-RX3# show ip bgp summary
router-RX3# show ip bgp
```

Exercício 2: Configurando as interfaces de rede

Seguindo o planejamento de implantação do protocolo IPv6, já realizamos experimentos internos com o novo protocolo e já testamos a conectividade entre os ASs através de túneis 6to4, o que nos permitiu avaliar o suporte a IPv6 em todos os dispositivos. Agora vamos iniciar a implantação de IPv6 nativo em nosso AS.

Após recebermos a alocação de um bloco de endereços IPv6 /48, devemos planejar de que forma esses recursos serão distribuídos, decidindo quais faixas de endereços serão utilizadas na numeração interna da rede, quais serão utilizadas para serviços, etc.

Iniciaremos agora a configuração básica de endereçamento IPv6 em todas as interfaces de rede dos servidores e roteadores que serão utilizadas no roteamento interno do AS (OSPF), de acordo com a tabela de endereços do diagrama “Laboratório IPv6 – Roteamento Básico”.

Acesse os servidores SX1 e SX2 e edite o arquivo `/etc/sysconfig/network`, adicionando as linhas:

```
NETWORKING_IPV6=yes
IPV6_DEFAULTGW=2001:DB8:2X:YYYY::1 (adicione o endereço do roteador mais próximo como gateway)
```

Edite também o arquivo `/etc/sysconfig/network-scripts/ifcfg-eth0` adicionando as linhas:

```
IPV6INIT=yes
IPV6ADDR=2001:DB8:2X:YYYY::YYYY/YYY (confira na tabela de endereços do diagrama “Laboratório IPv6 – Grupos”, qual o endereço de cada servidor)
```

Feito isso, reinicie as interfaces de rede:

```
# /etc/init.d/network restart
```

Vamos agora, configurar no roteador Juniper os endereços das interfaces `ge-0/0/0.2X01` e `ge-0/0/0.2X02`.

- No roteador Juniper RX1:

```
juniper@RX1# edit
Entering configuration mode
Users currently editing the configuration:
  juniper terminal d0 (pid 17076) on since 2009-10-21 19:03:41 UTC, idle 01:00:07
  [edit]

[edit]
juniper@RX1# set interfaces ge-0/0/0 unit 2X01 family inet6 address
2001:db8:2X:cafe::1/64

[edit]
juniper@RX1# set interfaces ge-0/0/0 unit 2X02 family inet6 address
2001:db8:2X:face::1/64
```

```
[edit]
juniper@RX1# commit
commit complete
```

Agora vamos configurar as interfaces do roteador Linux/Quagga RX2 editando o arquivo `/etc/sysconfig/network` adicionando a linha:

```
NETWORKING_IPV6=yes
```

Edite também os arquivos `/etc/sysconfig/network-scripts/ifcfg-eth_` (para `eth0`, `eth1` e `eth2`), adicionando as linhas:

```
IPV6INIT=yes
IPV6ADDR=2001:DB8:2X:YYYY::YYYY/YYY (confira na tabela de endereços do diagrama
“Laboratório IPv6 – Grupos”, qual o endereço de cada interface do roteador)
```

Feito isso, reinicie as interfaces de rede:

```
[root@RX2]# /etc/init.d/network restart
```

Vamos agora configurar o endereço da Loopback do roteador Linux/Quagga:

- No roteador Linux/Quagga RX2:

```
[root@RX2]# telnet localhost 2601
Password: zebra
Router-RX2> enable
Password: zebra
Router-RX2# configure terminal

Router-RX2(config)# interface lo
Router-RX2(config-if)# ipv6 address 2001:DB8:2X:FFFF::254/128
Router-RX2(config-if)# exit
Router-RX2(config)# exit
Router-RX2 copy running-config startup-config
Router-RX2 exit
```

No roteador Cisco, vamos configurar os endereços IPv6 das interfaces FastEthernet0/1.2X01, 1.2X03 e 1.2X07 e da Loopback10, além de desabilitar o anúncio de mensagens Router Advertisement do protocolo de Descoberta de Vizinhança.

- No roteador Cisco RX3:

```
router-RX3# configure terminal
router-RX3(config)# ipv6 unicast-routing
router-RX3(config)# ipv6 cef
router-RX3(config)# interface FastEthernet0/1
```

```
router-RX3(config-if)# interface FastEthernet0/1.2X01
router-RX3(config-subif)# ipv6 address 2001:DB8:2X:CAFE::2/64
router-RX3(config-subif)# ipv6 nd ra suppress

router-RX3(config-subif)# interface FastEthernet0/1.2X03
router-RX3(config-subif)# ipv6 address 2001:DB8:2X:DAD0::2/64
router-RX3(config-subif)# ipv6 nd ra suppress

router-RX3(config-subif)# interface FastEthernet0/1.2X07
router-RX3(config-subif)# ipv6 address 2001:DB8:2X:10::1/112
router-RX3(config-subif)# ipv6 nd ra suppress
router-RX3(config-subif)# exit

router-RX3(config)# interface Loopback10
router-RX3(config-if)# ipv6 address 2001:DB8:2X:FFFF::253/128
router-RX3(config)# exit
router-RX3# copy running-config startup-config
```

Exercício 3: OSPFv3

Com todas as interfaces e loopbacks configuradas, já podemos habilitar e configurar o protocolo de roteamento interno OSPFv3 nos roteadores Juniper, Linux/Quagga e Cisco.

Vamos habilitar protocolo OSPF nas interfaces roteador Juniper RX1:

```
juniper@RX1> edit
Entering configuration mode
Users currently editing the configuration:
  juniper terminal d0 (pid 17076) on since 2009-10-21 19:03:41 UTC, idle 01:00:07
  [edit]

[edit]
juniper@RX1# set protocols ospf3 export ospf-redistributes

[edit]
juniper@RX1# set protocols ospf3 area 0.0.0.0 interface ge-0/0/0.2X01

[edit]
juniper@RX1# set protocols ospf3 area 0.0.0.0 interface ge-0/0/0.2X02

[edit]
juniper@RX1# commit
commit complete
```

No roteador Linux/Quagga RX2, para ativar o daemon ospf6d é preciso primeiro criar o arquivo ospf6d.conf, onde serão armazenadas as configurações do protocolo OSPFv3:

```
[root@RX2]# cd /etc/quagga/
[root@RX2 quagga]# cat > ospf6d.conf
!
hostname ospf6d-RX2
password zebra
enable password zebra
log file /var/log/quagga/ospf6d.log
log stdout
!
debug ospf6 lsa unknown
!
line vty
!
[CTRL+D]
[root@RX2 quagga]# chown quagga:quagga ospf6d.conf
```

Inicie e acesse o daemon ospf6d para configurar o OSPFv3:

```
[root@RX2 quagga]# /etc/init.d/ospf6d start
[root@RX2 quagga]# telnet ::1 2606
Password: zebra
ospf6d-RX2> enable
Password: zebra
ospf6d-RX2# configure terminal
```



```
ospf6d-RX2(config)# router ospf6
ospf6d-RX2(config-ospf6)# router-id 172.2X.15.25Y (você pode utilizar o endereço IPv4 da
loobback do roteador como ID)
ospf6d-RX2(config-ospf6)# redistribute connected
ospf6d-RX2(config-ospf6)# redistribute static
ospf6d-RX2(config-ospf6)# interface eth0 area 0.0.0.0
ospf6d-RX2(config-ospf6)# interface eth1 area 0.0.0.0
ospf6d-RX2(config-ospf6)# exit
ospf6d-RX2(config)# exit
ospf6d-RX2# copy running-config startup-config
ospf6d-RX2# exit
```

- No roteador Cisco, defina os parâmetros básicos do OSPF e habilite-o nas interfaces:

```
router-RX3# configure terminal
router-RX3(config)# ipv6 router ospf 200
router-RX3(config-rtr)# redistribute connected
router-RX3(config-rtr)# redistribute static
router-RX3(config-rtr)# exit

router-RX3(config)# interface FastEthernet0/1.2X01
router-RX3(config-subif)# ipv6 ospf 200 area 0

router-RX3(config-subif)# interface FastEthernet0/1.2X03
router-RX3(config-subif)# ipv6 ospf 200 area 0
router-RX3(config-subif)# exit
router-RX3(config)# exit
router-RX3# copy running-config startup-config
```

Com o OSPF configurado e ativado em todos os roteadores, vamos conferir a tabela de vizinhos para verificar se todas as rotas internas estão sendo anunciadas corretamente:

- No roteador Juniper RX1:

```
juniper@RX1> show ospf3 interface
juniper@RX1> show ospf3 neighbor
```

- No roteador Linux/Quagga RX2 (ospf6d):

```
ospf6d-RX2# show ipv6 ospf neighbor
```

- No roteador Cisco RX3:

```
router-RX3# show ipv6 ospf neighbor
```

- Outros comandos para Cisco e Quagga (ospf6d):

```
show ipv6 ospf data
show ipv6 ospf interface
show ipv6 ospf
```

Teste a conectividade IPv6 dentro do seu AS. Dê pings entre os roteadores e servidores de diferentes segmentos da rede, todos os dispositivos internos já devem estar se “enxergando”.

Exercício 4: BGP

Com a conectividade interna já funcionando, podemos agora iniciar o processo de estabelecimento da conexão com os ASs vizinhos. Para isso, iremos configurar o protocolo BGP nos roteadores de borda RX1 e RX3, para que estes possam se comunicar com os roteadores de borda R02 e R03 dos nossos provedores de transito. A este tipo de relacionamento, entre ASs vizinhos, damos o nome de external BGP (eBGP). No entanto, essa tarefa será dividida em alguns passos como: o estabelecimento de sessões BGP dentro do próprio AS (iBGP), a definição da política de roteamento, e por fim, após a configuração do eBGP, a definição de políticas de fluxo de saída de dados.

Exercício 4a: iBGP

Inicialmente iremos estabelecer sessões BGP entre todos os roteadores internos de nosso AS (iBGP - internal BGP), para manter a consistência de roteamento interno.

As sessões iBGP serão estabelecidas entre interfaces de Loopback, que por serem lógicas, colaboram para aumentar a disponibilidade da rede.

Primeiramente, vamos configurar as Loopbacks utilizadas nessa comunicação. Lembre-se que esta interface já é utilizada para o roteamento IPv4, por isso você não irá criá-la, apenas adicionar o endereço IPv6:

- No roteador Juniper RX1:

```
juniper@RX1# edit

[edit]
juniper@RX1# set interfaces lo0 unit 0 family inet6 address
2001:db8:2X:ffff::255/128

[edit]
juniper@RX1# commit
commit complete
```

- No roteador Linux/Quagga RX2 utilizaremos o mesmo endereçamento da Loopback lo.

- No roteador Cisco RX3:

```
router-RX3# show run int Loopback20
...
router-RX3# configure terminal
router-RX3(config)# interface Loopback20
router-RX3(config-if)# ipv6 address 2001:DB8:2X:FFFF::252/128
```

Agora vamos configurar os relacionamentos entre os vizinhos:

- No roteador Juniper RX1:

```
juniper@RX1# edit
[edit]
juniper@RX1# set routing-options autonomous-system 6450X
[edit]
juniper@RX1# set protocols bgp group iBGPv6 type internal
[edit]
juniper@RX1# set protocols bgp group iBGPv6 local-address 2001:DB8:2X:FFFF::255
[edit]
juniper@RX1# set protocols bgp group iBGPv6 export next-hop-self
[edit]
juniper@RX1# set protocols bgp group iBGPv6 neighbor 2001:DB8:2X:FFFF::252
[edit]
juniper@RX1# set protocols bgp group iBGPv6 neighbor 2001:DB8:2X:FFFF::254
[edit]
juniper@RX1# commit
commit complete
```

- No Linux/Quagga RX2:

```
[root@RX2 /]# telnet localhost 2605
Password: zebra
bgpd-RX2> enable
Password:zebra
bgpd-RX2# configure terminal
bgpd-RX2(config)# router bgp 6450X
bgpd-RX2(config-router)# neighbor 2001:DB8:2X:FFFF::252 remote-as 6450X
bgpd-RX2(config-router)# neighbor 2001:DB8:2X:FFFF::252 description RX3
bgpd-RX2(config-router)# neighbor 2001:DB8:2X:FFFF::252 update-source
2001:DB8:2X:FFFF::254
bgpd-RX2(config-router)# address-family ipv6 unicast
bgpd-RX2(config-router-af)# neighbor 2001:DB8:2X:FFFF::252 activate
bgpd-RX2(config-router-af)# neighbor 2001:DB8:2X:FFFF::252 soft-reconfiguration
inbound
bgpd-RX2(config-router-af)# exit

bgpd-RX2(config-router)# neighbor 2001:DB8:2X:FFFF::255 remote-as 6450X
bgpd-RX2(config-router)# neighbor 2001:DB8:2X:FFFF::255 description RX1
bgpd-RX2(config-router)# neighbor 2001:DB8:2X:FFFF::255 update-source
2001:DB8:2X:FFFF::254
bgpd-RX2(config-router)# address-family ipv6 unicast
bgpd-RX2(config-router-af)# neighbor 2001:DB8:2X:FFFF::255 activate
bgpd-RX2(config-router-af)# neighbor 2001:DB8:2X:FFFF::255 soft-reconfiguration
inbound
bgpd-RX2(config-router-af)# exit
bgpd-RX2(config-router)# exit
bgpd-RX2(config)# exit
bgpd-RX2# copy running-config startup-config
```

- No roteador Cisco RX3:

```
router-RX3# configure terminal
router-RX3(config)# router bgp 6450X
router-RX3(config-router)# neighbor 2001:DB8:2X:FFFF::254 remote-as 6450X
router-RX3(config-router)# neighbor 2001:DB8:2X:FFFF::254 description RX2
router-RX3(config-router)# neighbor 2001:DB8:2X:FFFF::254 update-source Loopback20
router-RX3(config-router)# neighbor 2001:DB8:2X:FFFF::254 version 4
router-RX3(config-router)# address-family ipv6 unicast
router-RX3(config-router-af)# neighbor 2001:DB8:2X:FFFF::254 activate
router-RX3(config-router-af)# neighbor 2001:DB8:2X:FFFF::254 soft-reconfiguration
inbound
router-RX3(config-router-af)# exit

router-RX3(config-router)# neighbor 2001:DB8:2X:FFFF::255 remote-as 6450X
router-RX3(config-router)# neighbor 2001:DB8:2X:FFFF::255 description RX1
router-RX3(config-router)# neighbor 2001:DB8:2X:FFFF::255 update-source Loopback20
router-RX3(config-router)# neighbor 2001:DB8:2X:FFFF::255 version 4
router-RX3(config-router)# address-family ipv6 unicast
router-RX3(config-router-af)# neighbor 2001:DB8:2X:FFFF::255 activate
router-RX3(config-router-af)# neighbor 2001:DB8:2X:FFFF::255 soft-reconfiguration
inbound
router-RX3(config-router-af)# exit
router-RX3(config-router)# exit
router-RX3(config)# exit
router-RX3#copy running-config startup-config
```

Confira se os relacionamentos foram estabelecidos entre os vizinhos:

- No roteador Juniper RX1:

```
juniper@RX1> show bgp group brief
```

- No roteador Linux/Quagga RX2:

```
bgpd-RX2# sh bgp summary
```

- No roteador Cisco RX3:

```
Router-RX3# sh bgp ipv6 unicast summary
```

Também podemos utilizar o comando abaixo para fazer a consulta simultânea às tabelas IPv4 e IPv6:

```
Router-RX3# sh bgp all summary
```

Exercício 4b: Considerações e preparativos para influenciar o tráfego de entrada

Nosso AS recebeu a alocação do bloco de endereço IPv6 2001:0DB8:002X::/48. Para influenciarmos o tráfego de entrada, vamos distribuir os serviços e o consumo de banda entre os dois links (balanceamento de carga). Para isso vamos dividir o bloco /48 em duas partes anunciando cada uma por um único link.

Identifique os dois blocos?

1º - _____

2º - _____

Para redundância será utilizado o prefixo IPv6 correspondente a todo o bloco /48.

Exercício 4c: eBGP

Agora já podemos configurar a relação entre os ASs vizinhos, estabelecendo uma conexão BGP entre nossos roteadores de borda com os roteadores de borda de nossos provedores de transito. Vamos inicialmente configurar a Loopback e as interfaces que serão utilizadas na comunicação eBGP. Lembre-se que elas já estão sendo utilizadas para o roteamento IPv4, por isso você não irá criá-las, apenas adicionar o endereço IPv6:

As sessões eBGP serão estabelecidas de duas formas:

- Entre o roteador Juniper RX1 e o AS 64511 utilizaremos o endereçamento das interfaces físicas entre eles (forma padrão);
- Entre o roteador Cisco RX3 e o AS 64512 utilizaremos o endereçamento das interfaces de Loopback (para aumentar a segurança).

Vamos adicionar os endereços nas interfaces.

- No roteador Juniper RX1:

```
[edit]
juniper@RX1# set interfaces ge-0/0/0 unit 2X05 family inet6 address
2001:db8:100:X::2/112

[edit]
juniper@RX1# commit
commit complete
```

- No roteador Cisco RX3:

```
router-RX3# configure terminal
router-RX3(config)# interface FastEthernet0/1.2X06
router-RX3(config-subif)# ipv6 address 2001:DB8:200:X::2/112
```

```
router-RX3(config-subif)# ipv6 nd ra suppress
router-RX3(config-subif)# exit
router-RX3(config-if)# interface Loopback30
router-RX3(config-if)# ipv6 address 2001:DB8:2X:FFFF::251/128
```

Vamos configurar as rotas estáticas em nossos roteadores de borda, para gerar os prefixos IPv6 e permitir a conectividade entre as Loopbacks do roteador RX3 e do roteador do AS 64512.

- No roteador Juniper RX1:

```
[edit]
juniper@RX1# set routing-options rib inet6.0 static route ::/0 discard
[edit]
juniper@RX1# set routing-options rib inet6.0 static route 2001:db8:2X:8000::/49
discard
[edit]
juniper@RX1# set routing-options rib inet6.0 static route 2001:db8:2X::/48 discard
```

- No roteador Cisco RX3:

```
router-RX3#configure terminal
router-RX3(config)#ipv6 route 2001:DB8:2X::/48 Null0
router-RX3(config)#ipv6 route 2001:DB8:2X::/49 Null0
router-RX3(config)#ipv6 route ::/0 Null0
router-RX3(config)#ipv6 route 2001:DB8:200:FFFF::255/128 2001:DB8:200:X::1
router-RX3(config)#exit
router-RX3#copy running-config startup-config
```

No roteador Cisco, também é preciso especificar quais redes do AS serão anunciadas via BGP:

- No roteador Cisco RX3:

```
router-RX3# configure terminal
router-RX3(config)# router bgp 6450X
router-RX3(config-router)# address-family ipv6
router-RX3(config-router-af)# network 2001:DB8:2X::/48
router-RX3(config-router-af)# network 2001:DB8:2X::/49
router-RX3# copy running-config startup-config
```

Com as interfaces já configuradas, vamos estabelecer o relacionamentos entre nosso AS e os ASs vizinhos:

- No roteador Juniper RX1:

```
[edit]
juniper@RX1# set protocols bgp group eBGP-AS64511v6 type external
[edit]
juniper@RX1# set protocols bgp group eBGP-AS64511v6 neighbor 2001:db8:100:X::1
peer-as 64511
```

ATENÇÃO! As configurações de BGP só devem ser aplicadas após estabelecermos as políticas de fluxo de dados. Portanto, não utilize o comando "commit" ainda.

- No roteador Cisco RX3:

```
router-RX3# configure terminal
router-RX3(config)# router bgp 6450X
router-RX3(config-router)# neighbor 2001:DB8:200:FFFF::255 remote-as 64512
router-RX3(config-router)# neighbor 2001:DB8:200:FFFF::255 shutdown
router-RX3(config-router)# neighbor 2001:DB8:200:FFFF::255 description R03
router-RX3(config-router)# neighbor 2001:DB8:200:FFFF::255 ebgp-multihop 2
router-RX3(config-router)# neighbor 2001:DB8:200:FFFF::255 update-source
Loopback30
router-RX3(config-router)# neighbor 2001:DB8:200:FFFF::255 version 4
router-RX3(config-router)# address-family ipv6
router-RX3(config-router-af)# neighbor 2001:DB8:200:FFFF::255 activate
router-RX3(config-router-af)# neighbor 2001:DB8:200:FFFF::255 soft-reconfiguration
inbound
router-RX3(config-router-af)# exit
router-RX3(config-router)# exit
router-RX3(config)# exit
router-RX3# copy running-config startup-config
```

Exercício 4d: Controle de fluxos de entrada

A aplicação das políticas de anúncios enviados, que vão interferir com o tráfego de entrada (AS-OUT), será dividida em duas funções:

- Redundância:
 - O anúncio do prefixo /48 (equivalente a todo o bloco do AS) deverá ser enviado para todos os ASs externos.
- Balanceamento de carga:
 - o tráfego da faixa 2001:DB8:2X::/49 deve entrar preferencialmente pelo AS 64512;
 - o tráfego da faixa 2001:DB8:2X:8000::/49 deve entrar preferencialmente pelo AS 64511.

Exercício 4e: Controle de fluxos de saída

Para influenciarmos o tráfego de saída (AS-IN), os prefixos recebidos deverão ser preferencialmente distribuídos entre os dois links, de modo que também seja possível conferir a redundância e o balanceamento de carga.

Considere que o tráfego de nosso AS pode ser dividido igualmente para o tráfego do AS64513, de modo que o tráfego com destino ao primeiro prefixo /49 do AS64513 deve sair preferencialmente através de AS64512 e o tráfego com destino ao segundo prefixo /49 do AS64513 deve sair preferencialmente através de AS64511.

Para realizar as duas tarefas acima, você pode se basear nas configurações já existentes para IPv4.

Exercício 4f: Levantando e testando as sessões eBGP

Com as políticas de roteamento já aplicadas, já podemos levantar as sessões eBGP.

- No roteador Juniper RX1:

```
[edit]
juniper@RX1# commit
commit complete
```

- No roteador Cisco:

```
router-RX3(config-router)#no neighbor 2001:DB8:200:FFFF::255 shutdown
```

Agora, confira se os relacionamentos foram estabelecidos entre os ASs vizinhos. Analise o status das conexões BGP:

- No roteador Juniper RX1:

```
juniper@RX1> show bgp summary
```

- No roteador Cisco:

```
router-RX3# show bgp ipv6 unicast summary
```

Teste a conectividade entre os roteadores de borda. Dê pings e traceroutes entre os roteadores e servidores do seu AS e os roteadores e servidores dos ASs centrais. A comunicação com os ASs dos outros grupos do laboratório também deve ser possível, desde que estes também já tenham completado esta parte dos exercícios de laboratório. Verifique com os grupos ao lado se eles já completaram o exercício e teste a conectividade entre os ASs.

O As 64513 possui um Looking-Glass configurado. Acesse-o via telnet para verificar se o anúncio das rotas de nosso AS foram configuradas corretamente, seguindo as políticas de roteamento estabelecidas. (O endereço a ser acessado será informado pelo instrutor).

Laboratório - Roteamento IPv6 (Parte 2)

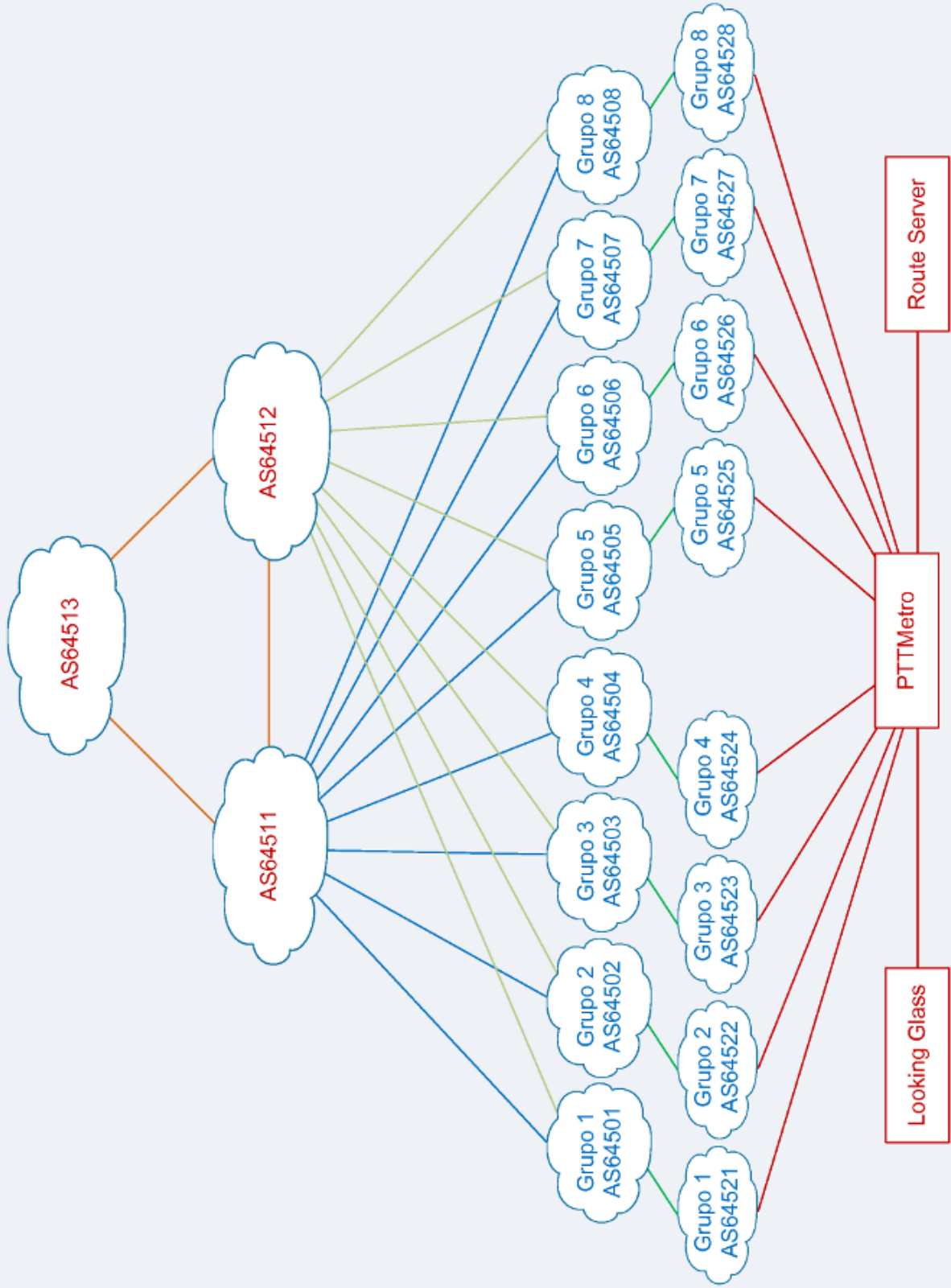
Fornecendo Trânsito e Conectando-se ao PTTMetro

Objetivo: Configurar o AS do grupo para que este forneça trânsito tanto IPv4 quanto IPv6 a um AS cliente, e, em seguida, configurar a conexão entre esse AS cliente a um Ponto de Troca de Tráfego (PTT).

Cenário inicial: Após realizarmos as configurações de roteamento interno e as configurações de roteamento externo com os ASs centrais, nosso AS (AS6450X) já está em operação.

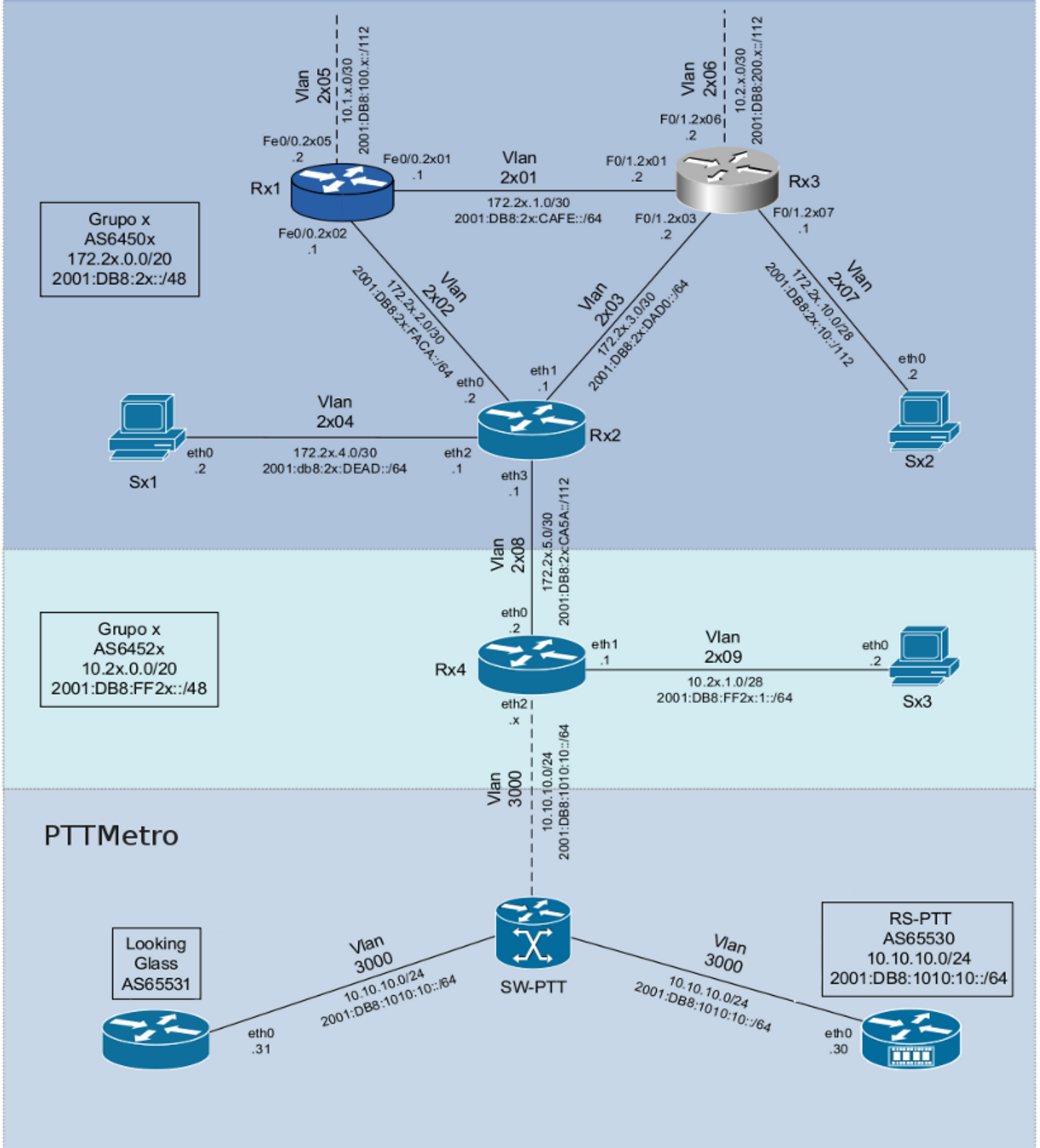
Agora, será adicionado ao nosso cenário, um AS cliente, composto por um roteador Linux/Quagga e um servidor Linux. As configurações de endereçamento e roteamento IPv6 do AS cliente ainda não foram estabelecidas. Assim que estas configurações sejam feitas, esse AS cliente irá se conectar ao PTTMetro.

Laboratório de IPv6



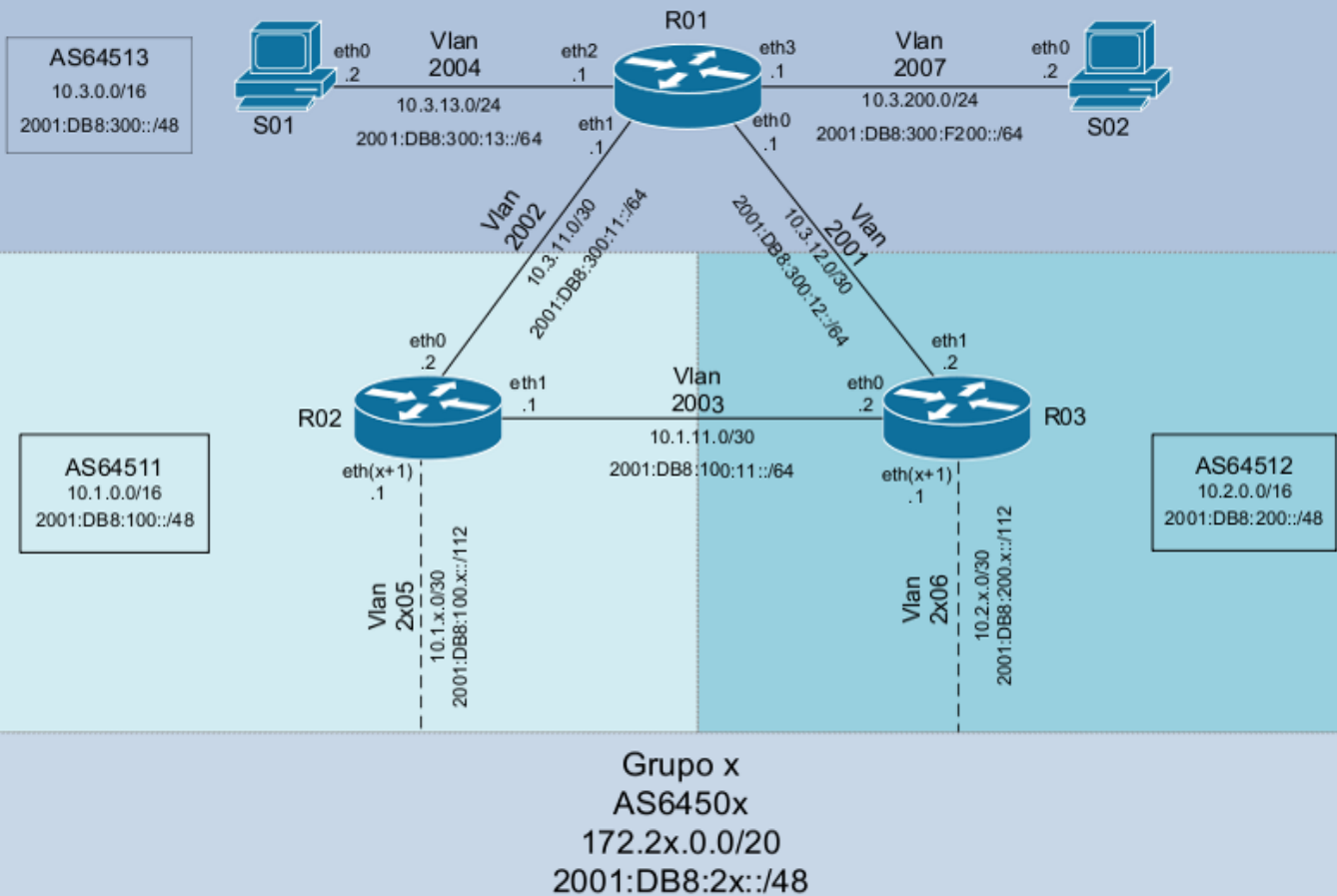
Laboratório de IPv6

Grupos e PTT



Laboratório de IPv6

Núcleo



S01		
Interface	IPv4	IPv6
eth0	10.3.13.2/24	2001:DB8:300:13::2/64

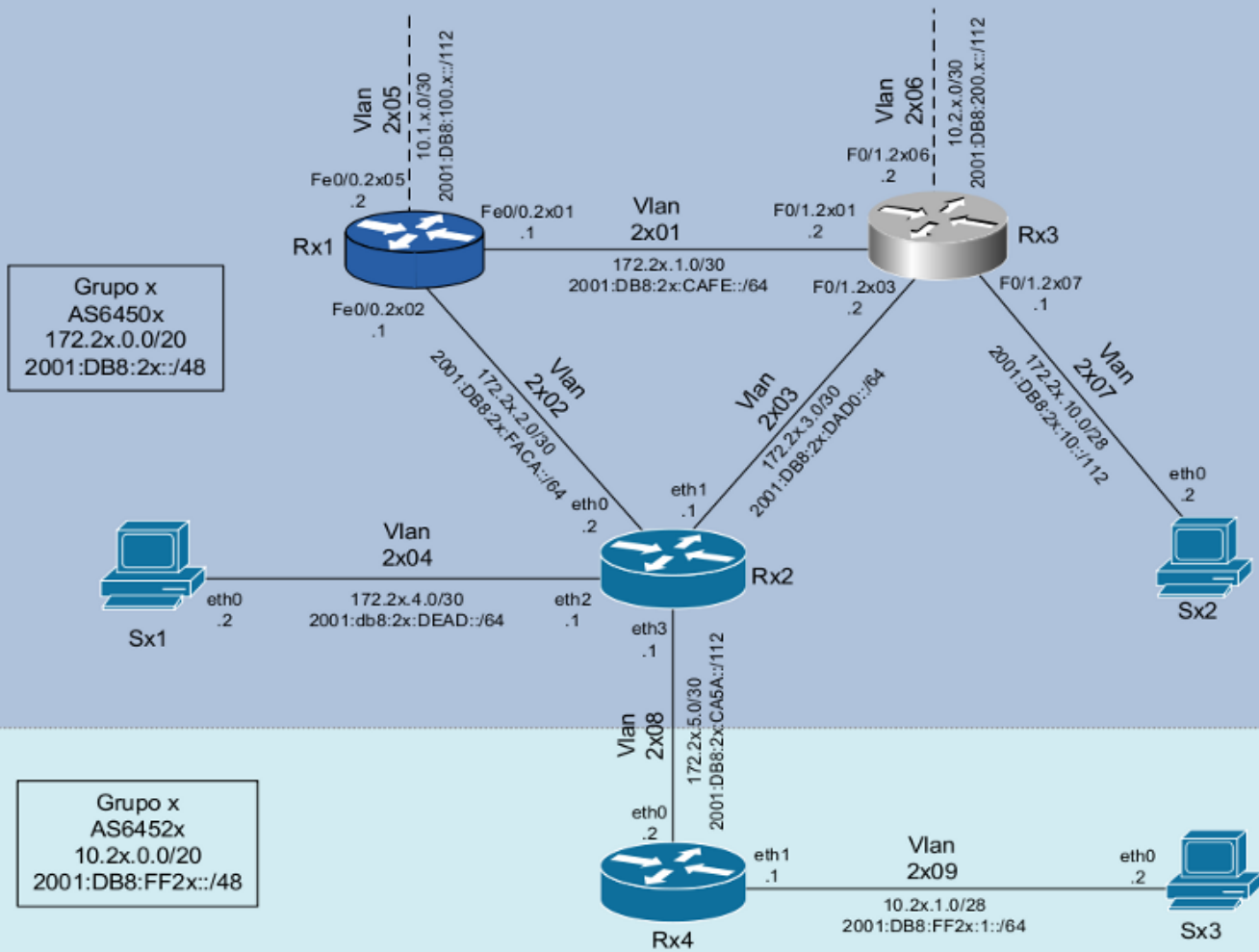
S02		
Interface	IPv4	IPv6
eth0	10.3.200.2/24	2001:DB8:300:F200::2/64

R01		
Interface	IPv4	IPv6
eth0	10.3.12.1/30	2001:DB8:300:12::1/64
eth1	10.3.11.1/30	2001:DB8:300:11::1/64
eth2	10.3.13.1/30	2001:DB8:300:13::1/64
eth3	10.3.200.1/24	2001:DB8:300:F200::1/64
lo	10.3.255.255/32	2001:DB8:300:FFFF::255/128

R02		
Interface	IPv4	IPv6
eth0	10.3.11.2/30	2001:DB8:300:11::2/64
eth1	10.1.11.1/30	2001:DB8:100:11::1/64
ethx	10.1.x.1/30	2001:DB8:100:x::1/112
lo	10.1.255.255/32	2001:DB8:100:FFFF::255/128

R03		
Interface	IPv4	IPv6
eth0	10.1.11.2/30	2001:DB8:100:11::2/64
eth1	10.3.12.2/30	2001:DB8:300:12::2/64
ethx	10.2.x.1/30	2001:DB8:200:x::1/112
lo	10.2.255.255/32	2001:DB8:200:FFFF::255/128

Laboratório de IPv6 Roteamento com AS



Sx1		
Interface	IPv4	IPv6
eth0	172.2x.4.2/30	2001:DB8:2x:DEAD::2/64

Sx2		
Interface	IPv4	IPv6
eth0	172.2x.10.2/28	2001:DB8:2x:10::2/112

Sx3		
Interface	IPv4	IPv6
eth0	10.2x.1.2/28	2001:DB8:FF2x:1::2/64

Rx1		
Interface	IPv4	IPv6
Fe0/0.2x01	172.2x.1.1/30	2001:DB8:2x:CAFE::1/64
Fe0/0.2x02	172.2x.2.1/30	2001:DB8:2x:FACA::1/64
Fe0/0.2x05	10.1.x.2/30	2001:DB8:100x::2/112
lo0	172.2x.15.255/32	2001:DB8:2x:FFFF::255/128

Rx4		
Interface	IPv4	IPv6
eth0	172.2x.5.2/30	2001:DB8:2x:CA5A::2/112
eth1	10.2x.1.1/28	2001:DB8:FF2x:1::1/64
lo	10.2x.15.255/32	2001:DB8:FF2x:FFFF::255/128

Rx2			
Interface	IPv4	IPv6	Obs.
eth0	172.2x.2.2/30	2001:DB8:2x:FACA::2/64	
eth1	172.2x.3.1/30	2001:DB8:2x:DAD0::1/64	
eth2	172.2x.4.1/30	2001:DB8:2x:DEAD::1/64	
eth3	172.2x.5.1/30	2001:DB8:2x:CA5A::1/112	
lo	172.2x.15.254/32	2001:DB8:2x:FFFF::254/128	iBGP
lo	172.2x.15.250/32	2001:DB8:2x:FFFF::250/128	eBGP

Rx3			
Interface	IPv4	IPv6	Obs.
F0/1.2x01	172.2x.1.2/30	2001:DB8:2x:CAFE::2/64	
F0/1.2x03	172.2x.3.2/30	2001:DB8:2x:DAD0::2/64	
F0/1.2x06	10.2.x.2/30	2001:DB8:200x::2/112	
F0/1.2x07	172.2x.10.1/28	2001:DB8:2x:10::1/112	
loopback10	172.2x.15.253/32	2001:DB8:2x:FFFF::253/128	Router ID
loopback20	172.2x.15.252/32	2001:DB8:2x:FFFF::252/128	iBGP
loopback30	172.2x.15.251/32	2001:DB8:2x:FFFF::251/128	eBGP

Exercício 1: Configurando o AS cliente.

Será conectado ao nosso AS (AS6450X) um AS cliente (AS6452X), ao qual nós forneceremos trânsito tanto IPv4 quanto IPv6. No entanto, para que este serviço seja estabelecido, algumas etapas devem ser cumpridas:

Obs.:

Para acessar o roteador Rx4 e o servidor Sx3 é necessário primeiramente “levantar” a sessão BGP entre os roteadores Rx2 e Rx4 que está em *shutdown*.

Feito isso, basta utilizar respectivamente os comandos 'router x4' e 'server x3' para acessar os equipamentos

1º Passo: Endereçamento

- Este AS ainda não possui nenhuma configuração, nem de endereçamento nem de roteamento, definida. Portanto, nosso primeiro passo será configurar toda a parte de endereçamento IPv6 no roteador Rx4 e no servidor Sx3. Consulte o diagrama e a tabela de endereçamento da página anterior para saber quais endereços devem ser adicionados.

Estas configurações são similares as realizadas no exercício 2 da primeira parte de roteamento (Configurando as interfaces de rede).

2º Passo: eBGP

- Com os endereços das interfaces já definidos, podemos agora, configurar a relação entre nosso AS e o AS cliente, estabelecendo uma sessão eBGP entre os roteadores de borda Rx2 (AS6450X) e Rx4 (AS6452X). A sessão eBGP deve ser estabelecida utilizando o endereçamento das interfaces de Loopback.

Por fim, devemos configurar a política de trânsito de nosso AS (AS6450X), evitando o recebimento de anúncios desnecessários vindos do AS cliente.

3º Passo: Testando a conectividade

- Agora, o roteador e o servidor do AS cliente já devem possuir conectividade tanto IPv4 quanto IPv6 com todos os dispositivos do nosso AS e com os dos ASs vizinhos. Teste a comunicação dentro do próprio AS e com os demais ASs usando comandos como mtr, ping e traceroute, por exemplo. Utilize o comando traceroute para verificar as rotas utilizadas na comunicação entre o AS cliente e os ASs vizinhos. Observe-as bem, pois elas serão utilizadas para compararmos os resultados obtidos agora, com os resultados obtidos no próximo exercício.

Exercício 2: Estabelecendo uma conexão com o PTTMetro.

Nesta etapa final do laboratório de roteamento, iremos conectar o AS cliente a um Ponto de Troca de Tráfego (PTT). Para isso, é preciso estabelecer uma conexão eBGP com o Route Server (AS65530). No diagrama “Laboratório IPv6 – Grupo e PTT” você pode verificar os endereços que devem ser utilizados na interface eth2 do roteador Rx4 e no estabelecimento da conexão BGP.

O AS cliente (6452X) deve montar sua política de roteamento para preferir os caminhos de entrada e saída pelo PTTMetro. Isto pode, por exemplo, ser feito da seguinte forma: Para o AS6450X deverá ser anunciado apenas o prefixo /48 IPv6. Para o Route Server (AS65530) deverá ser anunciado os dois prefixos /49 IPv6, além de aumentar o valor do *Local-Preference* para todos os prefixos aprendidos via PTTMetro.

Para minimizar o impacto de crescimento da Tabela BGP deve-se evitar anúncios desnecessários, mesmo dentro do PTTMetro.

Estabeleça também, uma sessão eBGP com o Looking-Glass (AS65531). Para “alimentar” o Looking-Glass deve-se anunciar todos os prefixos conhecidos pelo AS6452X.

Agora, compare os anúncios do AS cliente (AS6452X) nos Looking-Glasses do PTTMetro e do AS64513.

Isto feito, teste a conectividade entre o AS cliente e os AS dos outros grupos e trace as rotas entre eles. Compare as rotas utilizadas agora, com a a conexão com o PTT já estabelecida, com as rotas que foram utilizadas anteriormente. Qual a principal diferença?